

電気製図 訂正のお知らせ

以下のように訂正いたします。

● 8頁 表 1-1 のタイトルの (JIS) の年号

(JIS B 0001 : 2010) → (JIS B 0001 : 2019)

● 9頁 図 1-2 のタイトルの (JIS) の年号と図を、以下のように修正する。

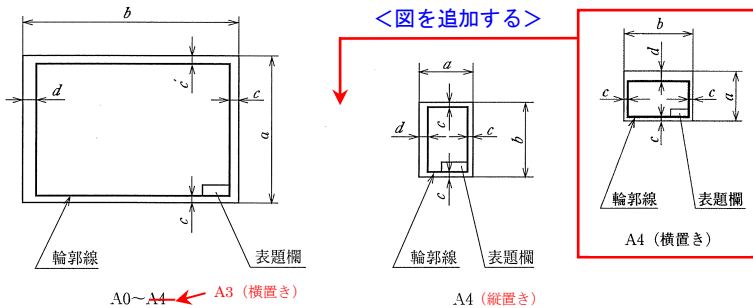


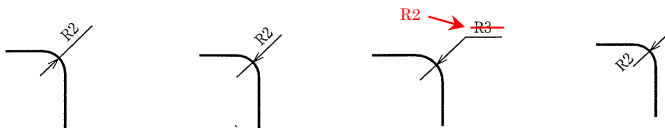
図 1-2 図面の輪郭 (JIS B 0001 : ~~2010~~)

2019

● 12頁 図 1-7 のタイトルの (JIS) の年号

(JIS B 0001 : 2010) → (JIS B 0001 : 2019)

● 12頁 図 1-8 (c) のタイトルの (JIS) の年号と図を、以下のように修正する。



(c) 半径の指示例 (JIS B 0001 : ~~2010~~)

2019

図 1-8 寸法の記入の仕方

● 13頁 図 1-9 (a) (b) のタイトルの (JIS) の年号

(JIS B 0001 : 2010) → (JIS B 0001 : 2019)