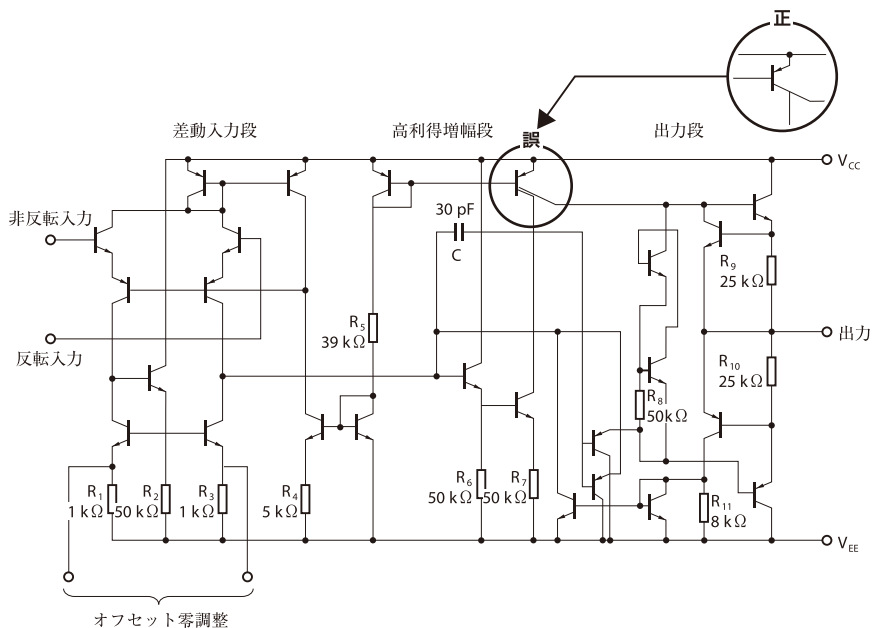


電子工学 訂正のお知らせ

以下のように訂正いたします。

●123頁 図3-45 (a) の図の一部 (下記の○で囲んだ部分)



●185頁 図4-10 (b) と (c) のタイトル

(b) 積分回路 ($CR > t_w$) → (b) 積分波形 ($CR \gg t_w$)

(c) $CR > t_w$ のとき → (c) $CR < t_w$ のとき

●209頁 表5-2の右側5行目

袖元則 $A \cdot \bar{A} = 0$ → 補元則 $A \cdot \bar{A} = 0$

●276頁 表6-10のタイトル

電気用図記号 (JIS C 0617 / IEC 60617 より抜粋)



電気用図記号 (JIS C 0617-2 : 1997 / IEC 60617-2 : 1996 より抜粋*)

●276頁 以下の文章を脚注として追加する。

※ JIS C 0617-2 は 2011 年に改正されている。