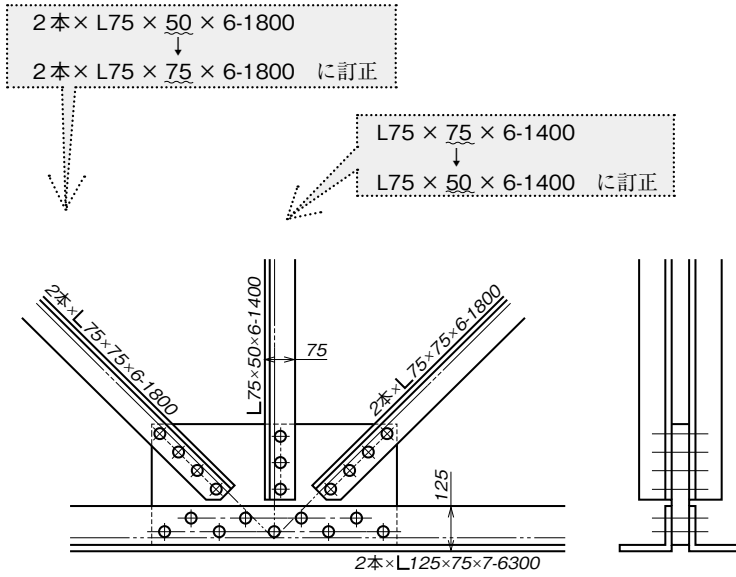


機械製図 [基礎編] 訂正のお知らせ

以下のように訂正いたします (図は訂正後のものです)。

● 147 頁 図 3-188 形鋼の寸法記入



● 315 頁 (第3章の練習問題の解答) [5]

