

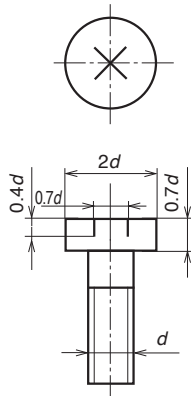
## 機械製図〔応用編〕 訂正のお知らせ

以下のように訂正いたします。

- 8頁 『f 不完全ねじ部』の2行目 に追記する。

～細い実線で表す (図1-5)。 → ～細い実線で表す (図1-5のx部)。

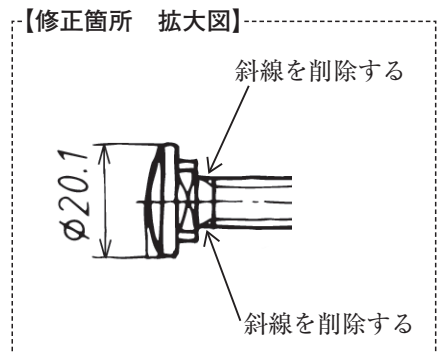
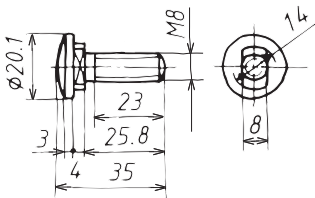
- 51頁 『図1-15 小ねじの製図法の例』の左の図 を以下に差し替える。



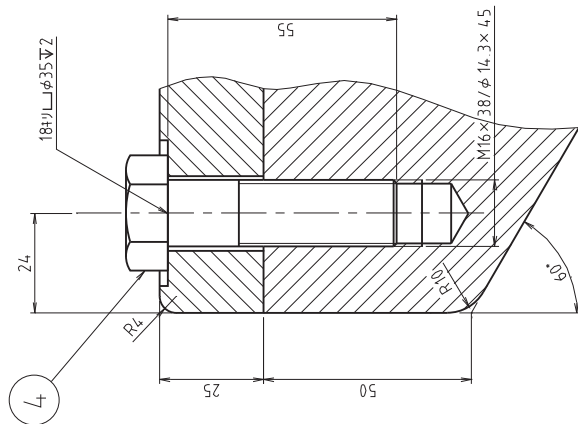
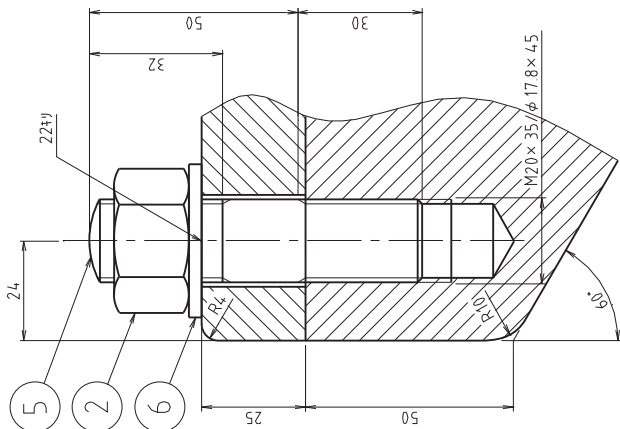
- 132頁 上から2行目

～ B 1704 : 1978 (かさ歯車の精度) ～ → ～ B 1704 : 2010 (かさ歯車の精度) ～

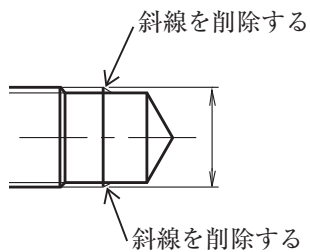
- 174頁 『図2-12 トースカンのスケッチ例 (1)』の左側、下から2番目の図 を以下に差し替える。



● 185 頁 「ボルト・ナット」の図面の、上2つの図 を以下に差し替える。



【修正箇所 拡大図】



※ 図2点とも同様に修正