
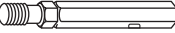
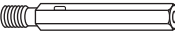
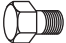




機械測定法 訂正のお知らせ

以下のように訂正いたします。

- 210頁 図6-13 (a) ねじ用限界ゲージ（有効径検査）を以下に差し替える。

	限界ゲージ	
 めねじ	止	 NP
	通	 GP
 おねじ	止	 NR
	通	 GR